

// Полный комплекс пожарозащитных функций:  
огнестойкость и дымопроницаемость



## Огнестойкие откатные ворота

T30, T60 с одной и двумя створками





## Класс огнестойкости

**T30**

**T60**

# Огнестойкие откатные ворота Hörmann обеспечат надежную защиту объектов

### Откатные ворота Hörmann T30/T90

**Обладают также дымозащитными характеристиками**

Для любых объектов с учетом условий эксплуатации и степени огнеопасности Hörmann предлагает надежные одностворчатые и двухстворчатые откатные ворота, которые также имеют функцию дымозащиты в случае необходимой эвакуации. Эти ворота сертифицированы согласно ГОСТ 30247.0-94, ГОСТ 30247.1-94 и ГОСТ 30247.2-97

Сертификаты:

ССПБ.ВЕ.ОП 014.В.00544 T30 HG 21, 1 створка  
T30 HG 15, 2 створки

ССПБ.ВЕ.ОП 014.В.00543 T60 HG 18, 1 створка  
T60 HG 17, 2 створки

Внутренний контроль и наблюдения сторонних организаций подтверждают признанный стандарт высокого качества огнестойких перегородок в соответствии с общими предписаниями и дымозащитных ворот в соответствии с собственными обязательствами по отношению к качеству.

Согласно сертификатам огнестойкие дымозащитные откатные ворота рассчитаны на 2-3 открытия и закрытия в день.

### Особенности конструкции и качественные характеристики

- Двустенное полотно ворот толщиной 72 мм;
- Полотно состоит из вертикальных панелей на высоту ворот (ширина панели в зависимости от высоты ворот 300 - 1170 мм), количество которых зависит от площади ворот;
- Сборка панелей встык
- Толщина стального листа 1 мм
- Проклеенные по всей площади плиты из минерального волокна, что предотвращает его сваливание (скатывание)
- Можно выбрать, в какую сторону будет открываться калитка эвакуационная дверь
- по желанию ширина створок двухстворчатых ворот может быть различной (от 1000 мм)
- Поверхность: полотно, кожухи направляющих и противовеса изготовлены из оцинкованного материала, по желанию могут быть окрашены в бело-серый цвет (приближенный к RAL 9002). По запросу можно выбрать любой цвет по RAL-карте.
- Небольшой вес полотна  
T30 - 40 кг/м<sup>2</sup>  
T60 - 50 кг/м<sup>2</sup>
- Быстрый и недорогой монтаж



## Гарантия безопасности от специалистов

### Направляющие и замки

- Верхняя трубчатая направляющая по всей ширине ворот закрыта кожухом
- Каждая отдельная панель подвешена с помощью пары роликов с резьбой
- Противовес полностью закрыт кожухом
- Ручка находится на передней панели, у двустворчатых ворот с двух сторон
- Нижний направляющий ролик находится на стороне упора на закрывающей панели
- Противовес для автоматического закрывания
- Гидравлические конечные отбойники при закрытии
- Регуляторы бесступенчатой скорости закрытия

В стандартной комплектации откатные ворота поставляются без замка (замок поставляется по запросу).

### Размеры проема в свету (проем в свету)

мм

Размеры проема в свету (проем в свету)		мм
<b>T30 HG 21</b>	1 створка	
Ширина	1000 - 1500	1501 - 8500
Высота	2000 - 2500	2000 - 6000
<b>T30 HG 15</b>	2 створки	
Ширина	2500 - 3000	3001 - 8500
Высота	2000 - 2500	2000 - 6000
<b>T60 HG 18</b>	1 створка	
Ширина	1000 - 1500	1501 - 8500
Высота	2000 - 2500	2000 - 6000
<b>T60 HG 17</b>	2 створки	
Ширина	2500 - 3000	3001 - 8500
Высота	2000 - 2500	2000 - 6000

Данные для монтажа и таблица размеров  
см. на стр. 8-11

Дополнительная информация: [www.hoermann.com](http://www.hoermann.com)

Права защищены. Перепечатка, даже частичная,  
только с нашего разрешения. Оставляем за собой  
право на внесение изменений.





## Класс огнестойкости

T30

T60

# Огнестойкие ворота для нестандартных условий эксплуатации

### Устройство фиксации

В комплект устройства фиксации входит:

1 удерживающий электромагнит на створку  
2 датчика дыма (установка дополнительных датчиков дыма зависит от размера ворот и условий монтажа), расположение датчиков см. стр. 15

1 сетевой выпрямитель 24 V

1 нажимная клавиша, монтаж «на штукатурку»

### Виды монтажа

Огнестойкие ворота могут быть смонтированы в:  
бетонную стену толщиной 140 мм,  
дюбельный монтаж

Кирпичную стену толщиной 240 мм, монтаж с помощью резьбовых штанг

Пористый бетон 240 мм, дюбельный монтаж или монтаж с помощью резьбовых штанг

### Необходимые параметры перемычки

В случае огнестойкой стены из кирпича по ширине проема необходима перемычка из железобетона. Перемычка в боковых областях для раздвинутых полотен должна состоять из огнестойкой кирпичной кладки. В случае огнестойких стен из бетона или пористого бетона необходима перемычка из железобетона также и в боковых областях для раздвинутых полотен ворот (по всей длине направляющей ворот)

### Нестандартные варианты исполнения ворот

- Заслонка ниш у ворот T30/T60 для более эстетичного внешнего вида (см. стр. 14)
- Для проемов с несущей перемычкой (см. стр. 8-10)
- Ворота T30/T90 для монтажа встык со стеной с несущим упором (см. стр. 8)
- Для монтажа нестандартных конструкций необходимо согласование в каждом отдельном случае

### Другие нестандартные варианты

Расположение противовеса на стороне открытия ворот у одностворчатых ворот

Врезной замок с качающимся ригелем замок с отверстием под профильный цилиндр, длина сердечника 120 мм

Профильный цилиндр 40,5 + 40,5 мм

Устройство облегчения открывания, рассчитано на 2-3 открывания в день

Отдельная система управления, фотоэлемент, сигнальные лампы и зуммер акустических сигналов.

Для двухстворчатых ворот

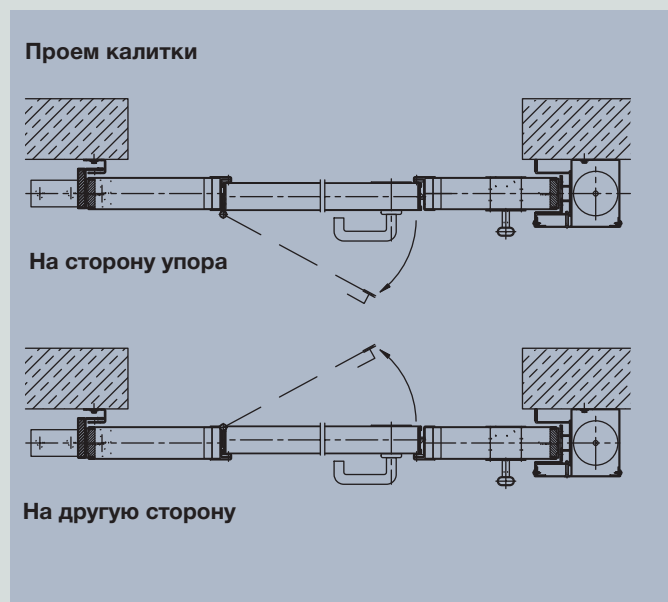
- при симметричном расположении створок одно устройство облегчения открывания (большая высота перемычки)
- при несимметричном расположении створок 2 устройства облегчения открывания



## Практичный вариант - просто откройте калитку

### Ворота с калиткой без порога

Для быстрого прохода людей и проезда с тележками для мешков или с небольшими транспортными тележками. Калитки в силу технических причин и требований противопожарной защиты оснащены верхними доводчиками с шинами скольжения.



	Калитка без порога
Толщина	
<b>T30</b>	62
<b>T90</b>	62
Начиная от ширины проема	
<b>T30</b>	2500
<b>T90</b>	2500
Начиная от высоты проема	
<b>T30</b>	2100 - 6000
<b>T90</b>	2100 - 6000
Гарнитур с профильным цилиндром/ длина цилиндра	
<b>T30</b>	40,5 + 35,5
<b>T90</b>	40,5 + 35,5
Проход в свету	
<b>T30</b>	1000 x 2000
<b>T90</b>	1000 x 2003
Высота порога	
<b>T30</b>	--
<b>T90</b>	--



**Огнестойкость  
и дымозащита**

**T30**

**T60**

## Дымозащитные огнестойкие откатные ворота необходимы в случае экстренной эвакуации людей

### Надежная система огне- и дымозащиты

Огнестойкие откатные ворота Hörmann в дополнение к стандартам по огнестойкости (DIN 4102) также были проверены на соответствие стандартам дымозащиты (DIN 18095). Они рекомендованы к установке в помещениях с высокой концентрацией людей, где в случае пожара существует опасность распространения ядовитых газов, например, больниц, супермаркетов, строительных магазинов, подземных гаражей и больших выставочных помещений.

### Высокая степень дымозащиты за счет 4-х-стороннего уплотнителя

Новый 4-х-сторонний уплотнитель состоит из накатного уплотнителя слева, справа и сверху и скользящего уплотнителя снизу. Дополнительная плоская напольная шина из нержавеющей стали обеспечивает легкое скольжение ворот.

### Дымозащитные одно- и дву- створчатые ворота площадью до 28 м<sup>2</sup>

Ворота T30/T60 с одной и двумя створками площадью меньше 28 м<sup>2</sup> (размеры проема в свету) всегда имеют функцию дымозащиты.

### Из соображений техники безопасности монтаж калитки в эти ворота не допускается.

### Особенности конструкции и качественные характеристики

- Двустенное полотно ворот толщиной 72 мм
- Полотно состоит из вертикальных панелей на высоту ворот (ширина панели в зависимости от высоты ворот 300-1170 мм), количество которых зависит от площади ворот
- Сборка панелей встык
- Толщина стального листа 1 мм
- Проклеивание плит минерального волокна по всей поверхности полотна ворот позволяет предотвратить его оседание
- по желанию ширина створок двустворчатых ворот может быть различной (от 1000мм)
- Покрытие: полотно ворот, направляющие и противовесы изготовлены из оцинкованного материала, по желанию могут быть окрашены в бело-серый цвет (приближенный к RAL 9002). По запросу можно выбрать любой цвет по RAL-карте.
- Небольшой вес полотна  
T30 - 40 кг/м<sup>2</sup>  
T60 - 50 кг/м<sup>2</sup>
- Быстрый и недорогой монтаж

**RAUCHEN VERBOTEN!**



## Ворота обеспечивают полную противопожарную защиту: Комбинация огнестойкости и дымозащиты

### Направляющие и замки

- Верхняя трубчатая направляющая по всей ширине ворот закрыта кожухом
- Каждая отдельная панель подвешена с помощью пары роликов с резьбой
- Противовес полностью закрыт кожухом
- Ручка находится на передней панели (у двустворчатых ворот с двух сторон)
- Нижний направляющий ролик находится на стороне упора на закрывающей панели
- Противовес для автоматического закрывания
- Гидравлические конечные отбойники при закрытии
- Регуляторы бесступенчатой скорости закрытия.

В стандартной комплектации откатные ворота поставляются без замка (замок поставляется по запросу).

### Виды стен и монтаж

Огнестойкие ворота могут быть смонтированы в:  
бетонную стену толщиной 140 мм, дюбельный монтаж  
Кирпичную стену толщиной 240 мм, монтаж с помощью резьбовых штанг  
Пористый бетон толщиной 240 мм, дюбельный монтаж или монтаж с помощью резьбовых штанг

### Необходимые параметры перемычки

В случае огнестойкой стены из кирпича по ширине проема необходима перемычка из железобетона. Перемычка в боковых областях для раздвинутых полотен должна состоять из огнестойкой кирпичной кладки. В случае огнестойких стен из бетона или пористого бетона необходима перемычка из железобетона также и в боковых областях для раздвинутых полотен ворот (по всей длине направляющей ворот)

### Размеры (проем в свету) мм

		мм
<b>T30</b>	<b>T60</b>	1 створка
Ширина		1500 - 7000*
Высота		2000 - 4500*
<b>T30</b>	<b>T60</b>	2 створки
Ширина		3000 - 7000*
Высота		2000 - 4500*

Ниже указаны размеры, при которых огнестойкие откатные ворота являются также и дымонепроницаемыми.

\* максимальные размеры

Ширина	6000	6250	6500	6750	7000
Высота	4500	4375	4250	4125	4000

**Данные для монтажа и таблица размеров см. стр. 12-13**

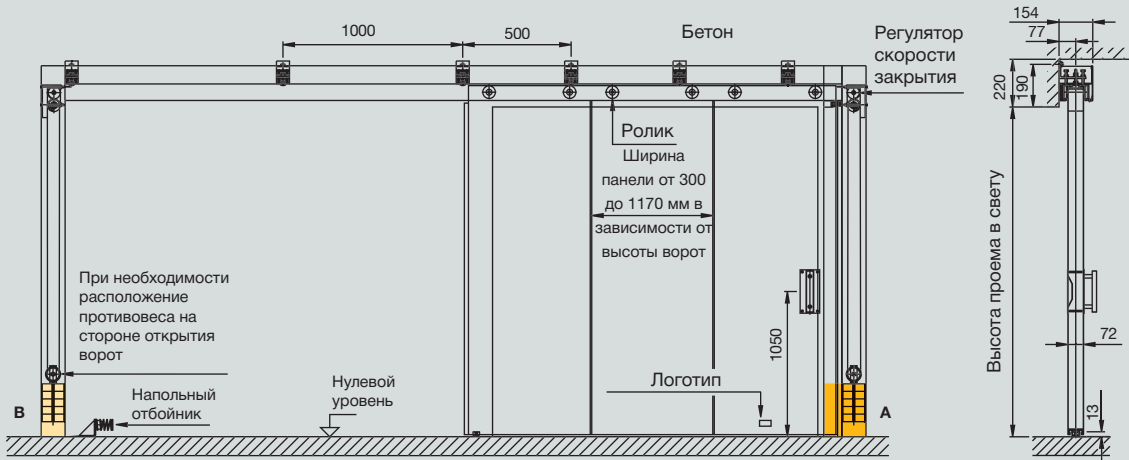


# Одностворчатые откатные ворота, HG21, HG18

## Технические данные для монтажа

**Вертикальный разрез**

Огнестойкие откатные ворота монтируются на внутреннюю стену

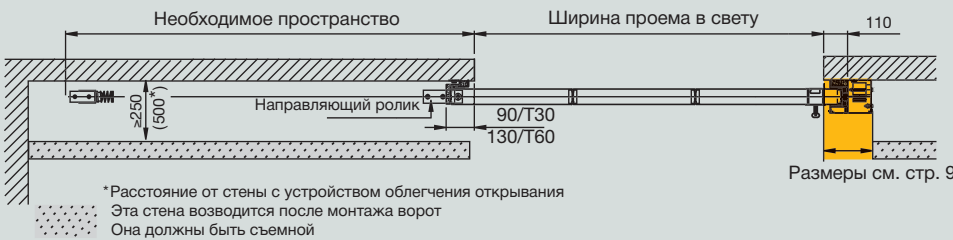


**Горизонтальный разрез**

Необходимые параметры в случае расположения противовеса на стороне закрытия ворот

**A**

<b>T30</b>	Ширина проема + 400 мм	с устройством облегчения открывания + 200 мм
<b>T60</b>	Ширина проема + 440 мм	с заслонкой ниши + 80 мм

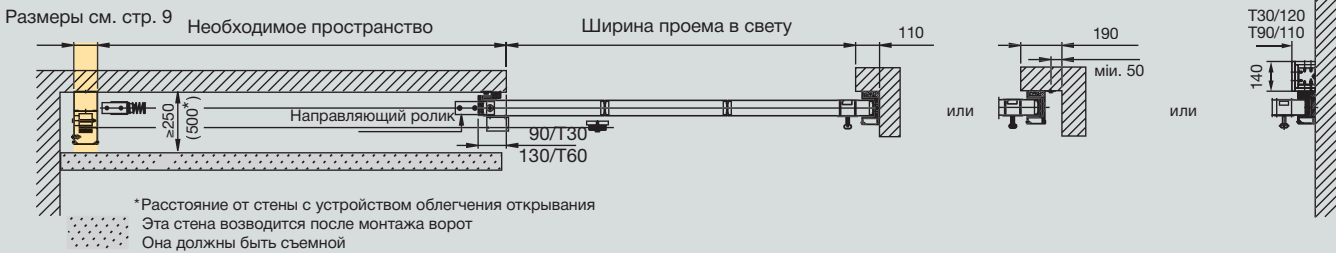


**Горизонтальный разрез**

Необходимые параметры в случае расположения противовеса на стороне открытия ворот

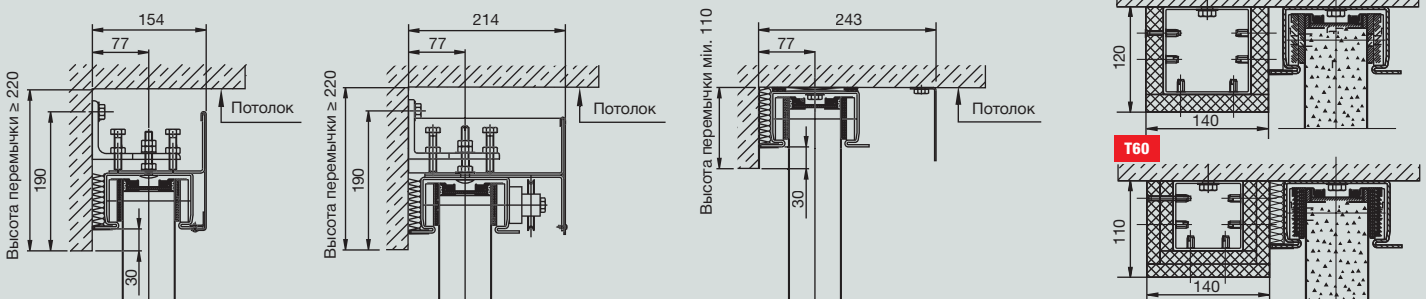
**B**

<b>T30</b>	Ширина проема + 400 мм	с устройством облегчения открывания + 200 мм
<b>T60</b>	Ширина проема + 440 мм	с заслонкой ниши + 80 мм



**Монтаж на стене и на потолке**

Размеры в мм



Монтаж на стене (стандартный вариант) Противовес на стороне закрытия ворот

Монтаж на стене (стандартный вариант) Противовес за открытыми воротами

Монтаж на потолке

Монтаж на потолке "Искусственная перемычка"

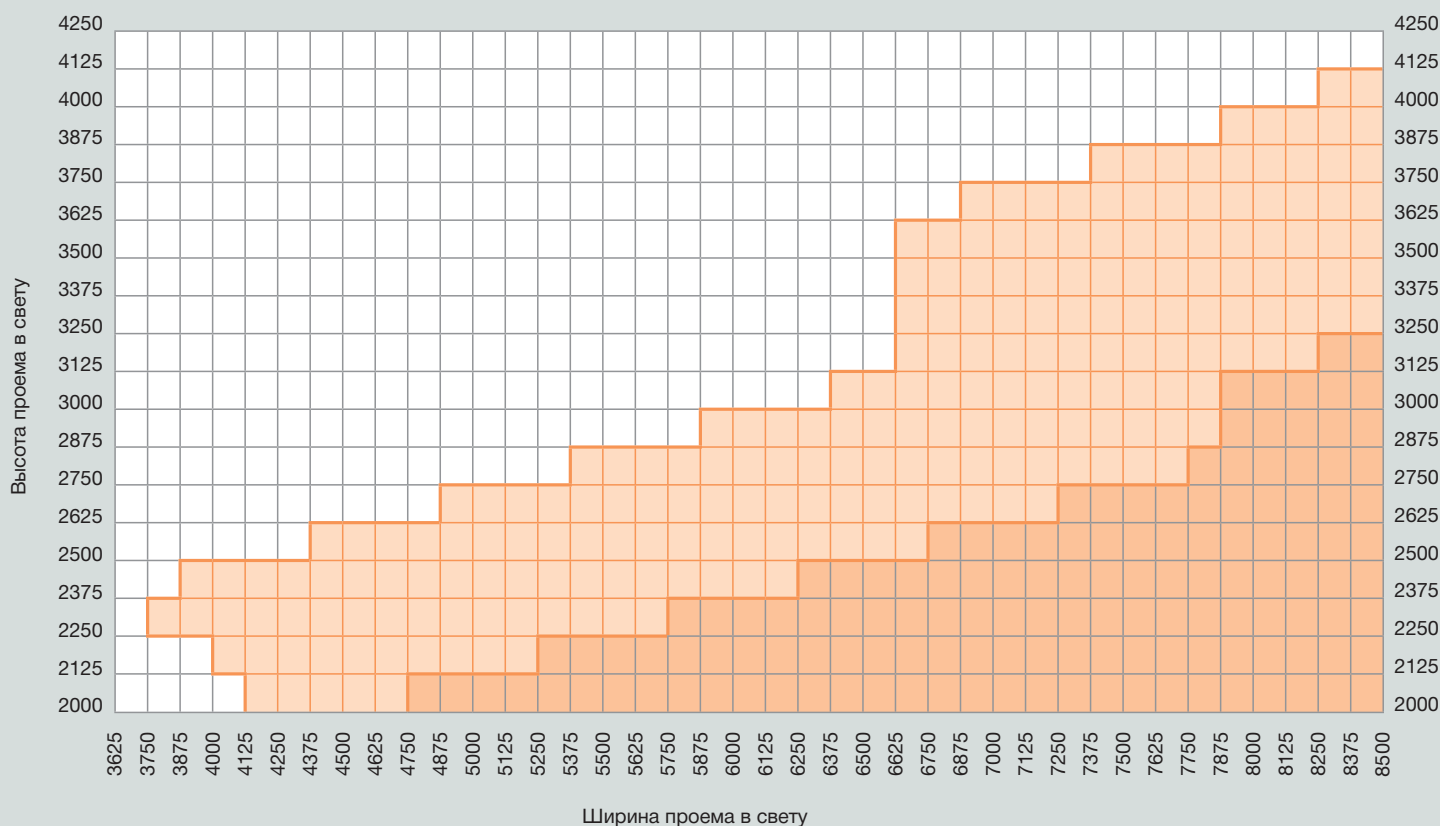


# Односторчатые откатные ворота

## Технические данные для монтажа

Необходимые параметры для противовеса

Размеры в мм



	Необходимое пространство для противовеса	Устройство облегчения открывания					
		без	с	без	с	без	с
<b>A</b>	Без заслонки ниши	230	345	340	455	450	565
	С заслонкой ниши	270	385	380	495	490	605
<b>B</b>	Противовес за открытыми воротами	115	230	230	345	340	455

Размеры	T30	T60	T30	T60
	Ширина x Высота	1000 x 2500 до 1500 x 2500	1501 x 6000 до 8500 x 6000	1501 x 6000 до 8500 x 6000

Необходимое пространство на стороне открытия ворот			T30	T60
<b>A</b>	Откатные ворота - FS	Ширина +	400*	440*
	Устройство облегчения открывания без противовеса	Ширина +	600*	640*
	1 заслонка ниши без устройства облегчения открывания	Ширина +	480*	520*
	2 заслонки ниши без устройства облегчения открывания	Ширина +	560*	600*
	1 заслонка ниш с устройством облегчения открывания	Ширина +	680*	720*
<b>B</b>	2 заслонки ниш с устройством облегчения открывания	Ширина +	760*	800*
	* дополнительно необходимое пространство для противовеса за открытыми воротами			

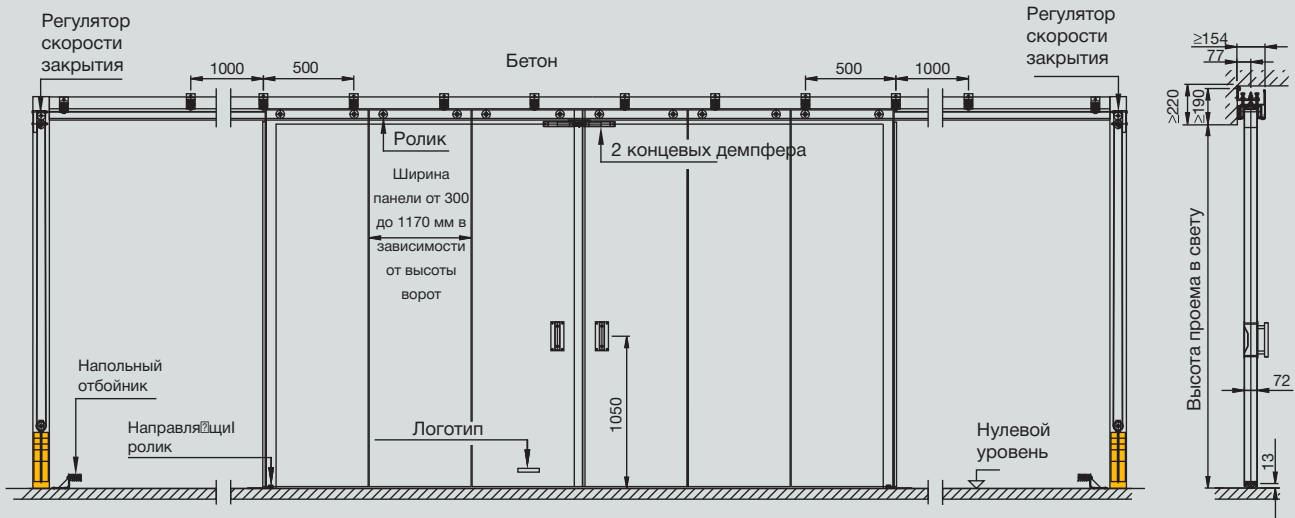
8 примеров для определения необходимого пространства: односторчатые ворота T 30 6000x2500				
Необходимое пространство	Варианты исполнения ворот			
	FS-Tor	Заслонка ниш	Устройство облегчения открывания	Устройство облегчения открывания с заслонкой ниш
<b>A</b>	Противовес	340	380	455
	Сторона открытия ворот	6400	6560 (6480)	6600
<b>B</b>	Противовес	230	230	345
	Сторона открытия ворот	6630	6710	6945

# Двустворчатые откатные ворота, HG15, HG17

## Технические данные для монтажа

Вертикальный разрез

Огнестойкие откатные ворота монтируются на внутреннюю стену



T30 Горизонтальный разрез

Необходимое пространство для противовеса



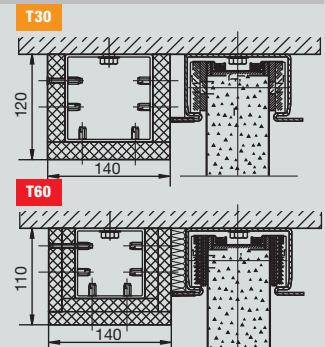
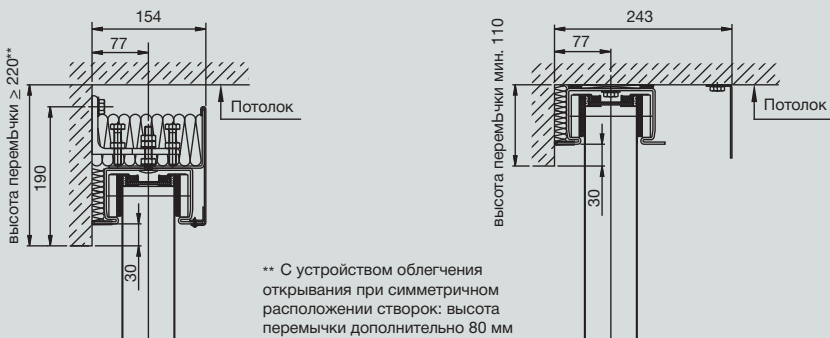
T60 Горизонтальный разрез

Необходимое пространство для противовеса



Монтаж на стене и на потолке

Размеры в мм



Монтаж на стене (стандартный вариант)

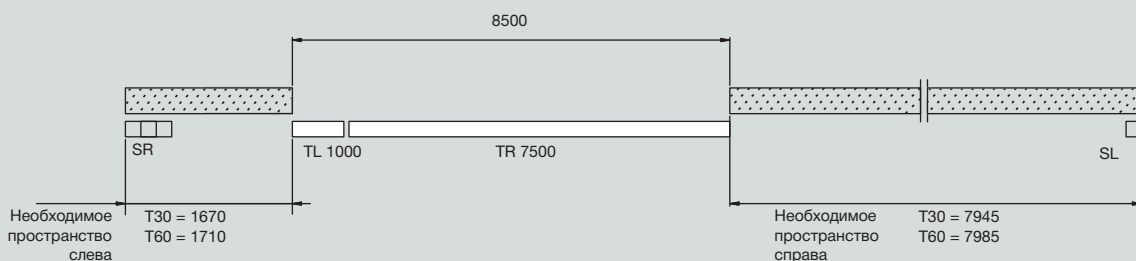
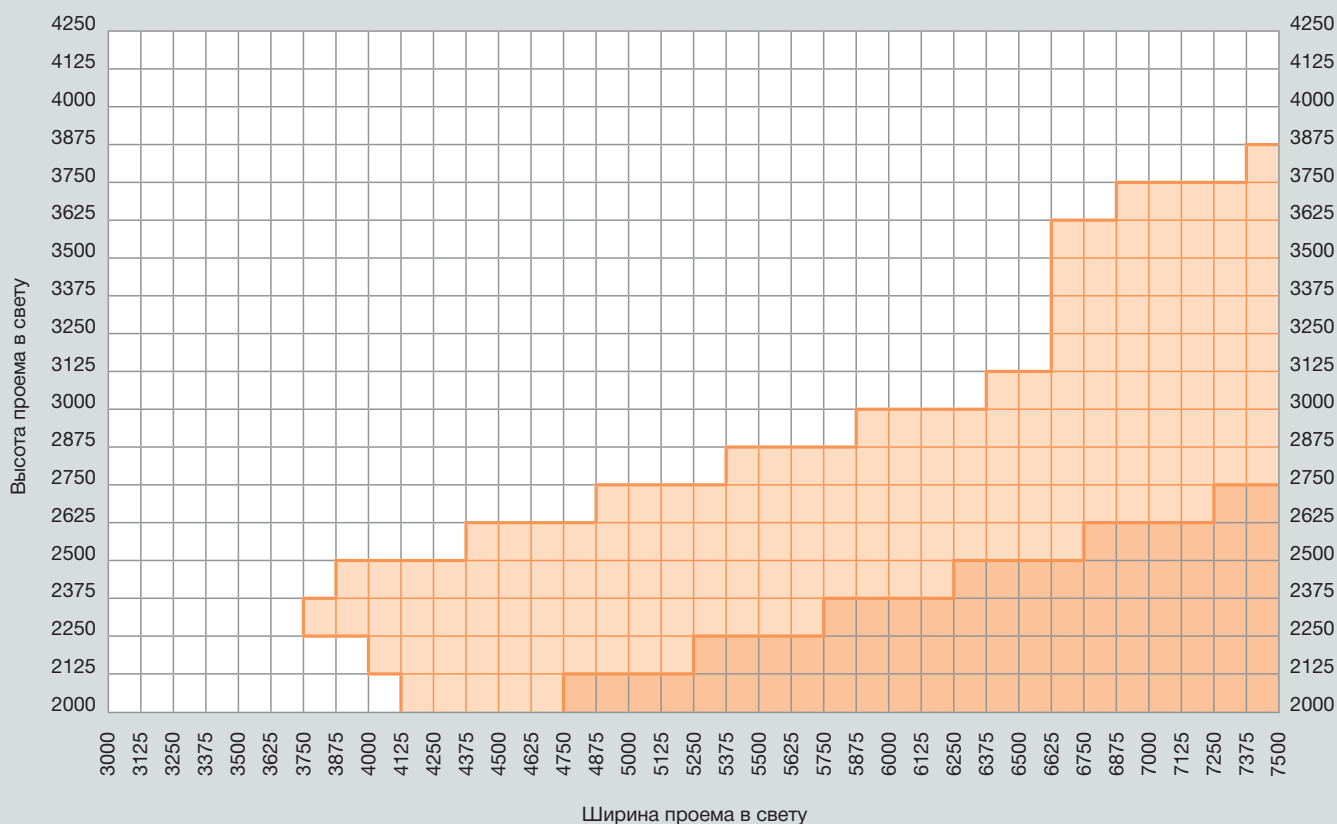
Монтаж на потолке

Монтаж на потолке "Искусственная перемычка"

# Двустворчатые откатные ворота, Технические данные для монтажа

Необходимые параметры для противовеса для каждой створки

Размеры в мм



Пример определения необходимого пространства справа и слева проема размером 8500x2500 мм с несимметричным разделением для двустворчатых ворот без устройства облегчения открытия и без заслонки ниши.

- TL = Правая половина ворот
- TR = Правая половина ворот
- SL = необходимое пространство для противовеса для левой части ворот (справа на стороне открытия)
- SR = необходимое пространство для противовеса для правой части ворот (слева на стороне открытия)

Необходимое пространство для противовеса	Устройство облегчения открывания					
	без	с	без	с	без	с
Сторона открытия SL/SR	115	230	230	345	340	455

Размеры действительны для	T30	T60	T30	T60
	Ширина x Высота	2500 x 2500 до 3000 x 2500		3001 x 6000 до 8500 x 6000

Необходимое пространство на стороне открытия ворот	T30		T60	
	слева	справа	слева	справа
Устройство облегчения открывания	TL+330+SR	TR+330+SL	TL+370+SR	TR+370+SL
Устройство облегчения открывания	TL+530+SR	TR+530+SL	TL+570+SR	TR+570+SL
Заслонка ниш	TL+410+SR	TR+410+SL	TL+450+SR	TR+450+SL
Устройство облегчения открывания с заслонкой ниш	TL+610+SR	TR+610+SL	TL+650+SR	TR+650+SL

Общее необходимое пространство при симметричном расположении створок до ширины ворот 7000 мм		T30	T60
Откатные ворота - FS	Ширина +	890	970
Устройство облегчения открывания	Ширина +	1090	1170
Заслонки ниш без устройства облегчения открывания	Ширина +	1050	1130
Заслонки ниш с устройством облегчения открывания	Ширина +	1250	1330

Класс огнестойкости  
и дымозащиты

T30

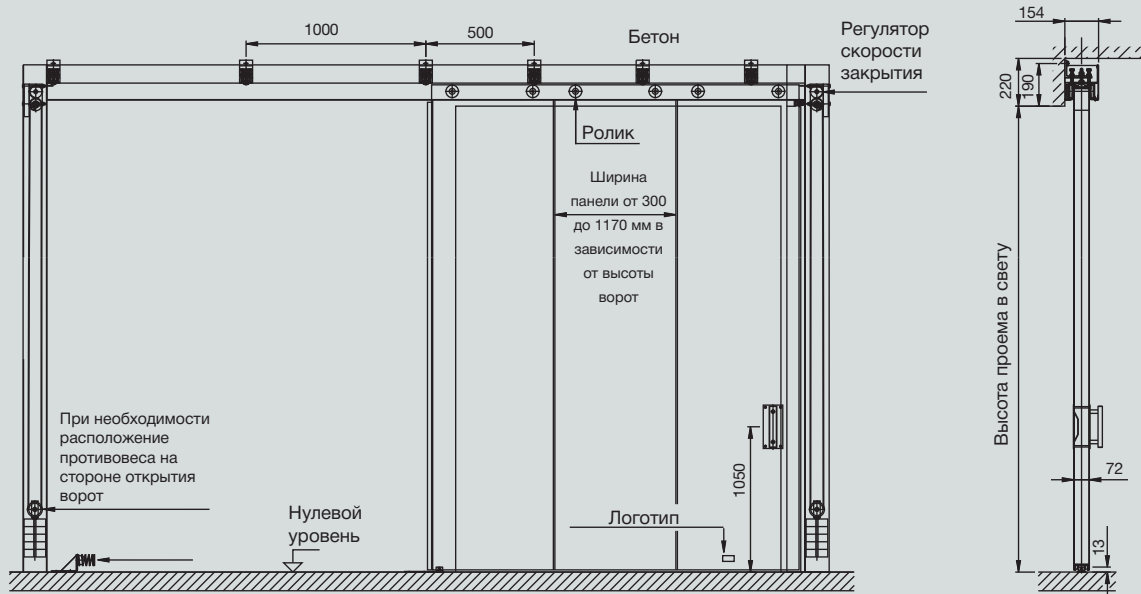
T60

# Одностворчатые и двустворчатые откатные ворота

## Технические данные для монтажа

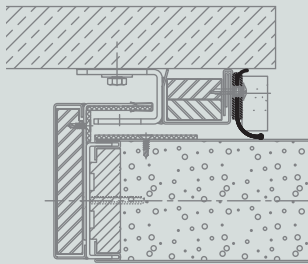
Вертикальный разрез

Огнестойкие откатные ворота монтируются на внутреннюю стену

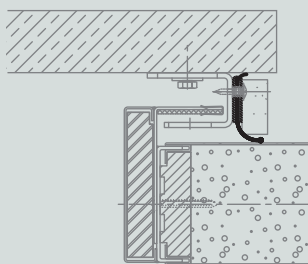


Область задвигания ворот

T60

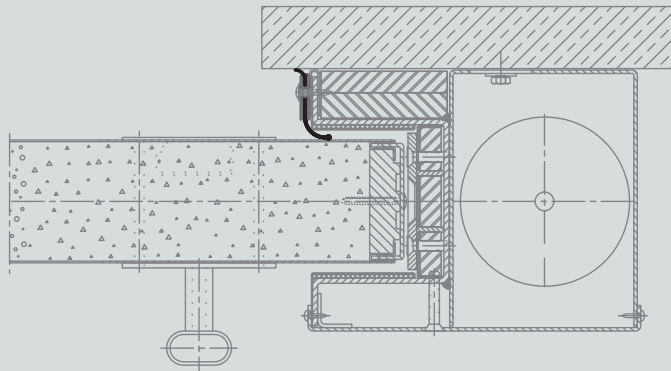


T30



Сторона открытия ворот

T30 T60



Технические данные для монтажа на стену  
и на потолок см. стр. 8-11



Класс огнестойкости  
и дымозащиты

T30

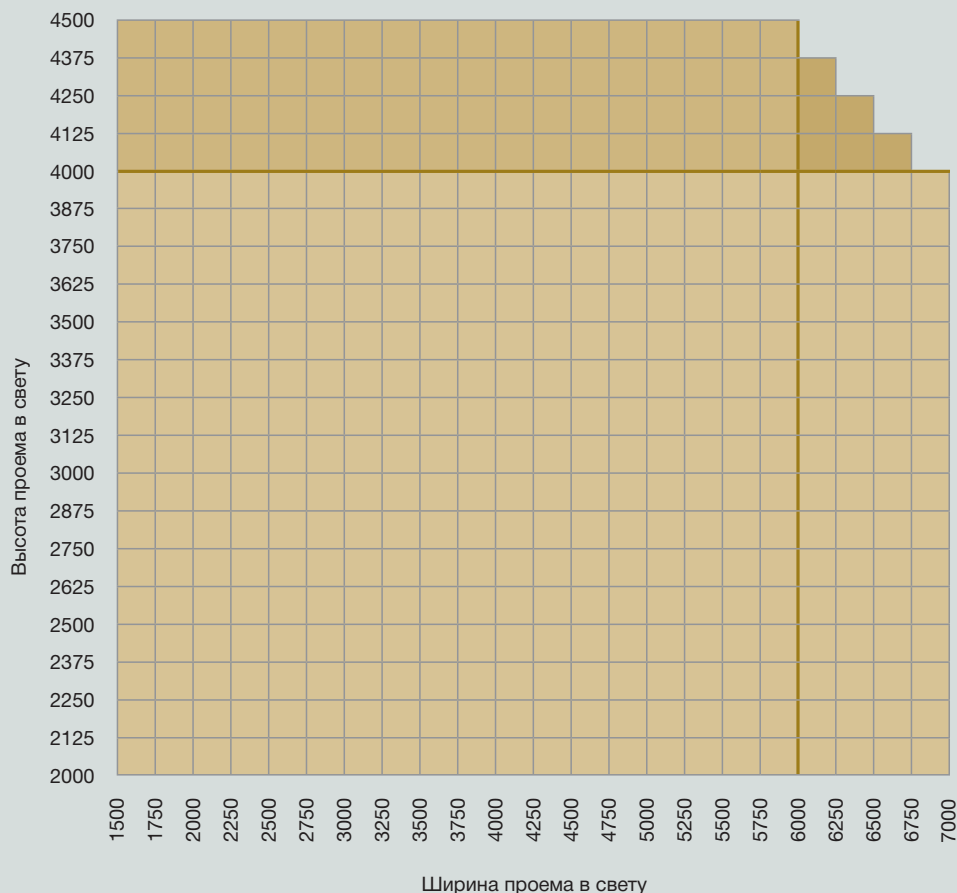
T60

# Одностворчатые и двустворчатые откатные ворота

## Технические данные для монтажа

Диапазон размеров проема в свету

Размеры в мм

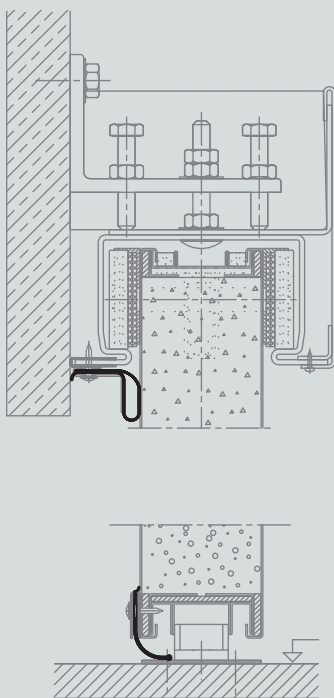


максимальные размеры

Ширина	6000	6250	6500	6750	7000
Высота	4500	4375	4250	4125	4000

Вид на ворота сверху

T30 T60



Вид ворот снизу с шиной из нержавеющей стали

# Заслонка ниши для одностворчатых и двустворчатых откатных ворот

Монтируется в нише стены

Размеры в мм

Откатные ворота закрыты

Заслонка ниши открыта

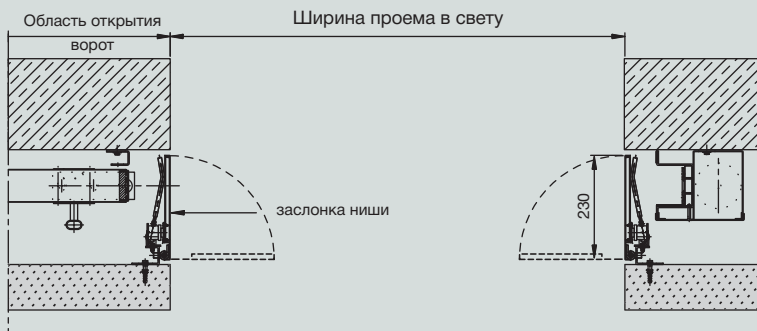


В данном случае ниши располагаются по обеим сторонам ворот  
Возможно расположение заслонок только с одной стороны

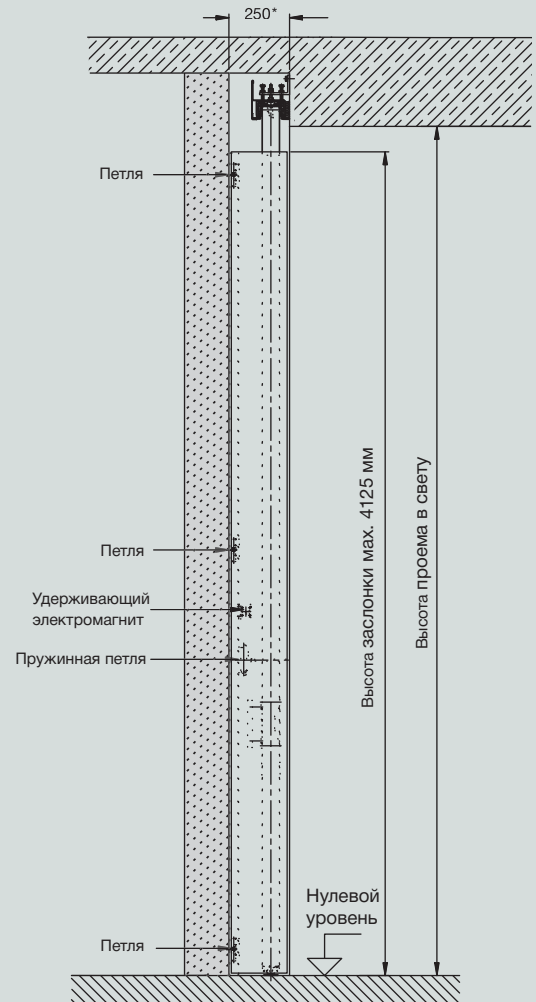
\* Расстояние от стены с устройством облегчения открывания 500 мм

Ворота открыты

Заслонка ниши закрыта



В данном случае ниши располагаются по обеим сторонам ворот  
Возможно расположение заслонок только с одной стороны



Съемная стена монтируется после монтажа ворот для облегчения проведения технического обслуживания

Необходимое пространство на стороне открытия для одностворчатых откатных ворот см. стр. 9  
Необходимое пространство на стороне открытия для двустворчатых откатных ворот см. стр. 11

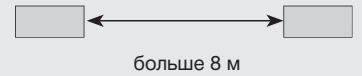
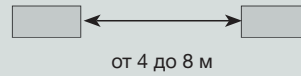
Заслонка ниш для огнестойких одно- и двустворчатых откатных ворот Т 30 и Т 90  
Материал: оцинкованная сталь, поверхность покрашена.  
Ширина заслонки: 230 мм (расстояние от стены 250 мм)  
Высота заслонки: максимально 4125 мм

Последующее дооснащение невозможно в виду того, что полотно ворот должно быть шире!

# Расположение датчиков дыма

Ширина проема в свету

Размеры в мм

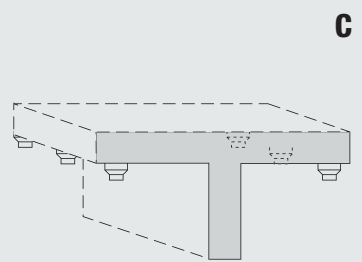
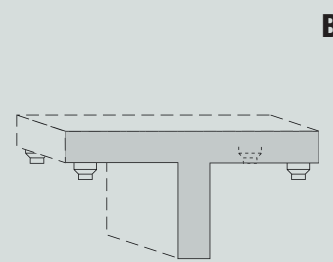
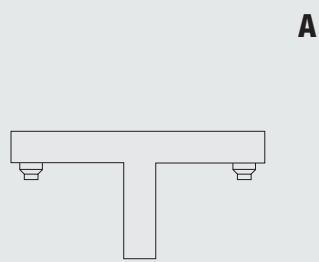
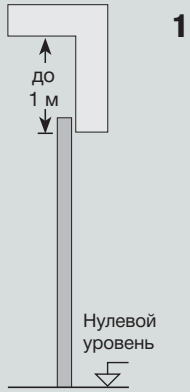


Высота перемычки

2 датчика дыма на потолке

4 датчика дыма на потолке

6 датчиков дыма на потолке

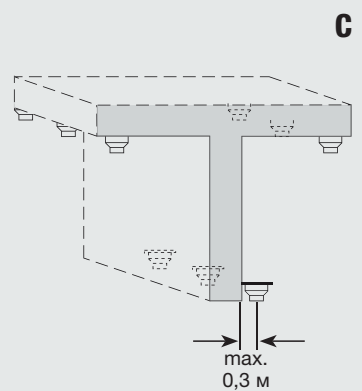
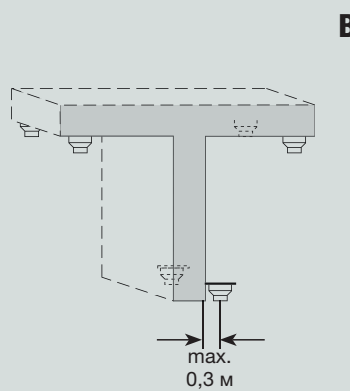
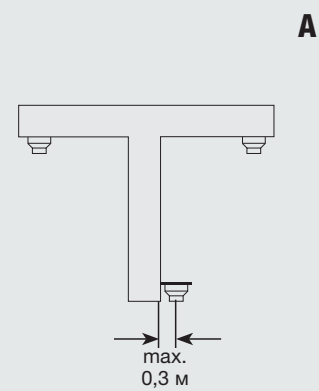
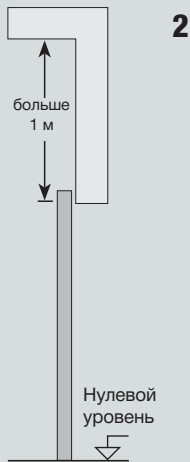


Высота перемычки

2 датчика дыма на потолке

4 датчика дыма на потолке

6 датчиков дыма на потолке

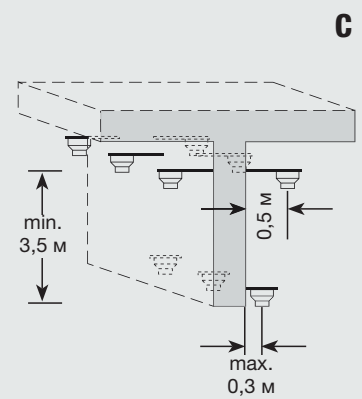
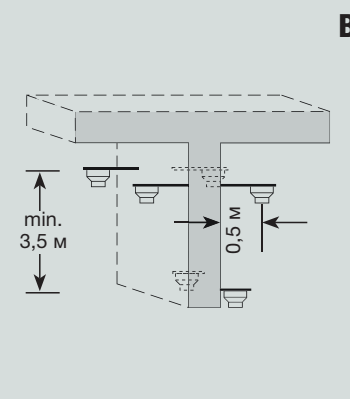
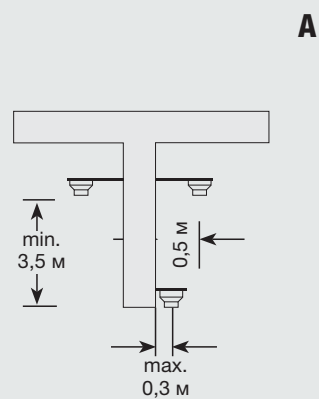
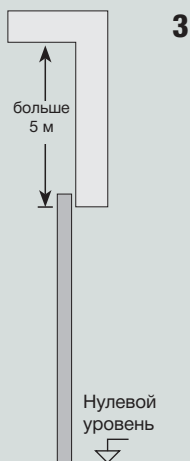


Высота перемычки

3 датчика дыма на перемычке

6 датчиков дыма на перемычке

9 датчиков дыма на еремычке



## Норманн: качество без компромиссов



Hörmann KG Amshausen



Hörmann KG Antriebstechnik



Hörmann KG Brandis



Hörmann KG Brockhagen



Hörmann KG Dissen



Hörmann KG Eckelhausen



Hörmann KG Freisen



Hörmann KG Ichtershhausen



Hörmann KG Werne



Hörmann Genk NV, Belgien



Hörmann Beijing, China



Hörmann LLC, Montgomery IL, USA

Hormann - единственный производитель на международном рынке, предлагающий «из одних рук» все основные строительные элементы, которые изготавливаются на высокоспециализированных предприятиях в соответствии с новейшими техническими достижениями. Имея широкую торговую и сервисную сеть в Европе и представительства в Америке и Китае, Hormann является надежным поставщиком высококачественных строительных конструкций. Hormann - качество без компромиссов.

**ГАРАЖНЫЕ ВОРОТА**

**ПРИВОДЫ**

**ПРОМЫШЛЕННЫЕ ВОРОТА**

**ПЕРЕГРУЗОЧНЫЕ СИСТЕМЫ**

**ДВЕРИ**

**КОРОБКИ**

[www.hormann.com.ru](http://www.hormann.com.ru)

